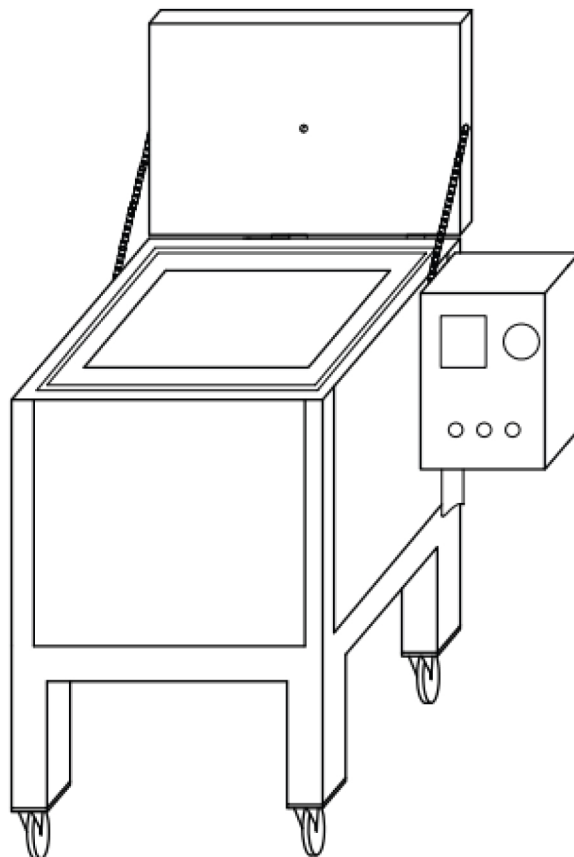


# ***SDF-50***



## **Brugsvejledning**



## EU DECLARATION OF CONFORMITY

According to  
The Low Voltage Directive 2014/35/EU, entering into force 20 April 2016  
The Machinery Directive 2006/42/EC, entering into force 17 May 2006

**Type of equipment**  
Electrode Oven

**Type designation**  
PSE-5, PSE-10, SDE-50, SDE-100, SDE-250, SDF-50, SDF-250

**Brand name or trademark**  
ESAB

**Manufacturer or his authorised representative**  
**Name, address, and telephone No:**  
ESAB Group Inc.  
2800 Airport Road, Denton, TX 76207  
Phone: 1-800-372-2123

**The following harmonised standard in force within the EEA has been used in the design:**

EN 60335-2-36 Electrical appliances – Safety Part 2-36: Particular requirements for commercial electric cooking ranges, ovens, hobs and hob elements.
EN 60204-1:2018 Safety of machinery – Electrical equipment of machines – Part 1: General requirements.
EN ISO 12100 Safety of machinery – General principles of design – Risk assessment and risk reduction

**Additional Information:**

Restrictive use, Class A equipment, intended for use in location other than residential.

**By signing this document, the undersigned declares as manufacturer, or the manufacturer's authorised representative established within the EEA, that the equipment in question complies with the safety requirements stated above.**

**Date**

**Signature**

**Position**

2023-02-08

Carlos De Lima

Global R&D Standards Expert

CE 2023

<b>1</b>	<b>SIKKERHED</b> .....	<b>4</b>
	1.1 Betydning af symboler .....	4
	1.2 Sikkerhedsforanstaltninger .....	4
<b>2</b>	<b>INDLEDNING</b> .....	<b>4</b>
	2.1 Ovnens anvendelse og formål .....	4
<b>3</b>	<b>TEKNISKE DATA</b> .....	<b>5</b>
<b>4</b>	<b>INSTALLATION</b> .....	<b>5</b>
	4.1 Håndtering .....	5
	<b>BESTILLINGSNUMRE</b> .....	<b>6</b>
	<b>LEDNINGSDIAGRAM</b> .....	<b>7</b>
	<b>BESTILLING AF RESERVEDELE</b> .....	<b>8</b>

# 1 SIKKERHED

## 1.1 Betydning af symboler

Som anvendt i hele denne manual: Betyder Forsigtig! Vær på vagt!



### FARE!

Betyder umiddelbar fare, som, hvis den ikke undgås, vil resultere i omgående, alvorlig personskade eller død.



### ADVARSEL!

Betyder potentielle farer, som kan medføre personskade eller død.



### FORSIGTIG!

Betyder farer, som kan medføre mindre personskade.



### ADVARSEL!

Før brug skal du læse og forstå brugsanvisningen og følge alle forskrifter på etiketter, din arbejdsgivers sikkerhedsforanstaltninger og sikkerhedsdatabladene (SDS).



## 1.2 Sikkerhedsforanstaltninger



### ELEKTRISK STØD - Livsfare

- Rør ikke strømførende dele eller elektroder med bare hænder eller med vådt beskyttelsesudstyr.
- Isolerer dig fra arbejdsemnet og jord.
- Kontroller, at din arbejdsposition er sikker.



### BRANDFARE

- Brug ikke strømforsyningsledningen, hvis den er knækket, eller hvis der observeres en unormal temperaturvariation (anbefales ikke i henhold til vejledningen/faktabladet) på ovnen, da det kan forårsage brand.
- Sørg for at fjerne brændbare genstande i nærheden af svejsestedet.



### VARM OVERFLADE - Dele kan være brændende varme

- Rør ikke ved dele med de bare hænder.
- Tillad udstyret at køle af, inden det håndteres, eller der udføres arbejde på det.
- Benyt de korrekte værktøjer og/eller isolerede svejsehandsker for at undgå forbrændinger ifm. håndtering af varme dele.

# 2 INDLEDNING

## 2.1 Ovnens anvendelse og formål

SDF-50-serien af tørre- og opbevaringsovne er store temperaturstyrede kabinetter til svejsepulverflusmiddel i en typisk industriel opsætning. De er designet til praktisk tilføjelse af materiale fra oven og fjernelse af svejseflusmiddel i bunden. Den brugervenlige digitale styreenhed indstiller og regulerer temperaturen over et bredt område til bagning, tørring og opbevaring. Elektriske varmeapparater, der er indbygget i væggene, opvarmer flusmidlet jævnt uden omrøring eller flusdrejning. Kraftig isolering, robust industrielt design, udvendige overflader med elektrostatiske maling

og kraftige låsbare hjul gør disse ovne til en fremragende investering med henblik på langvarig brugervenlighed.

## 3 TEKNISKE DATA

	<b>SDF-50</b>
<b>Kapacitet</b>	50 kg (110 lbs.)
<b>Spænding</b>	3-faset 380-415 V
<b>Frekvens</b>	50/60 Hz
<b>Udgang</b>	3000 W
<b>Temperatur</b>	Op til 400 °C (752 °F) digital termostat
<b>Udvendige mål (L*B*H, cm)</b>	107 × 67 × 113
<b>Vægt (uden elektroder)</b>	110 kg (242 lbs.)



### **BEMÆRK!**

Ovnens opvarmningstemperatur kan indstilles fra omgivende temperatur til 400 °C.

## 4 INSTALLATION



### **BEMÆRK!**

Kontroller, at de tekniske specifikationer på produktet svarer til den elektriske strømforsyning i dit netværk.

Kontroller spændingen og frekvensoplysningerne samt at der ikke er nogen fejl, der vil påvirke betjeningen af produktet.

### 4.1 Håndtering

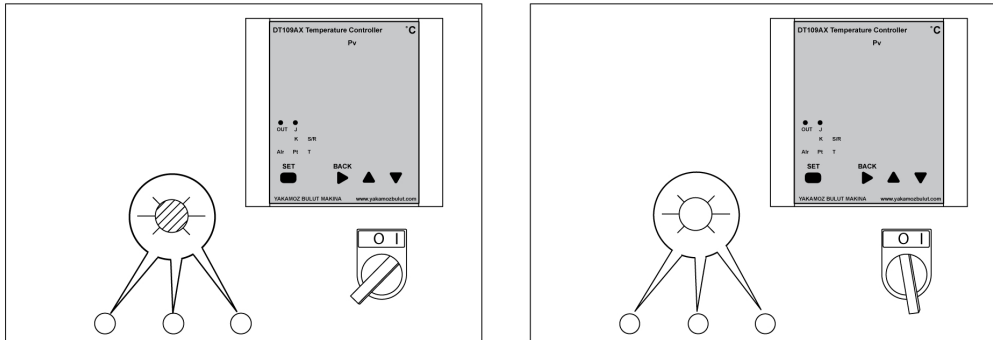


### **ADVARSEL!**

Når ovnen ikke er i brug, skal du dreje tænd/sluk-knappen til positionen "O" og tage strømstikket ud af stikkontakten.

- Sæt stikket til ovnens strømkabel i en stikkontakt som anbefalet i den tekniske information. Sørg for, at stikkontakten passer til den type stik, der anvendes til ovnen.
- Lås døren efter den nødvendige mængde flusmiddel er blevet tilføjet (op til 50 kg).
- Lås døren.
- Tænd for ovnen ved at dreje tænd/sluk-knappen til positionen "I" på ovnens kontrolpanel.

- Når strømmen er tændt, vil enten 1Φ eller 3Φ tre grønne kontrollamper, afhængigt af typen af din ovn. Hvis lamperne ikke lyser, skal du kontrollere strømforbindelsen. Se nedenstående billede.



- Indstilling af den ønskede temperatur
  - Når enheden tændes, viser styreenhedens display den aktuelle temperatur og den indstillede værdi.
  - Tryk på knappen SET, og hold den nede i 2 sekunder for at indstille en anden temperatur. Brug op- og ned-tasterne til at opnå den ønskede indstillede temperatur. Når styreenhedens display viser den ønskede temperatur, skal du trykke på tasten SET igen.
  - Ovnen varmer nu automatisk op eller køler ned til den indstillede temperatur. Ovnen slukker automatisk for varmen, når den indstillede temperatur er nået. Den grønne lampe slukkes også.
- For at bruge svejsepulver skal du placere en 5-liters spand under ovnudløbet. Træk i den nederste arm for at tømme pulveret ned i spanden. Når spanden er fuld, eller der er fjernet nok flusmiddel, skubbes armen tilbage.
  - Åbn og udløs udløserventilen øverst for at undgå den varme udsugning af røg, når du åbner fordøren.

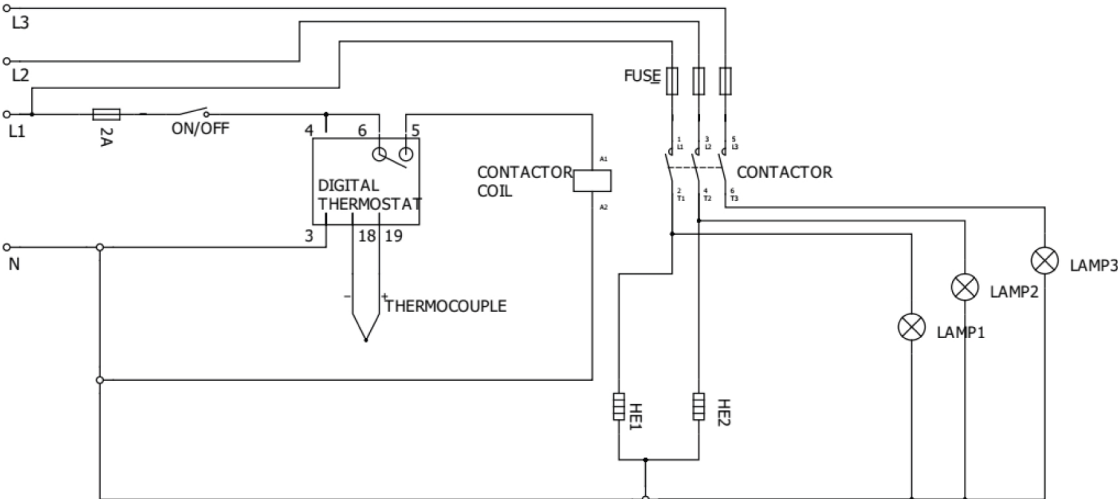
## BILAG

### BESTILLINGSNUMRE

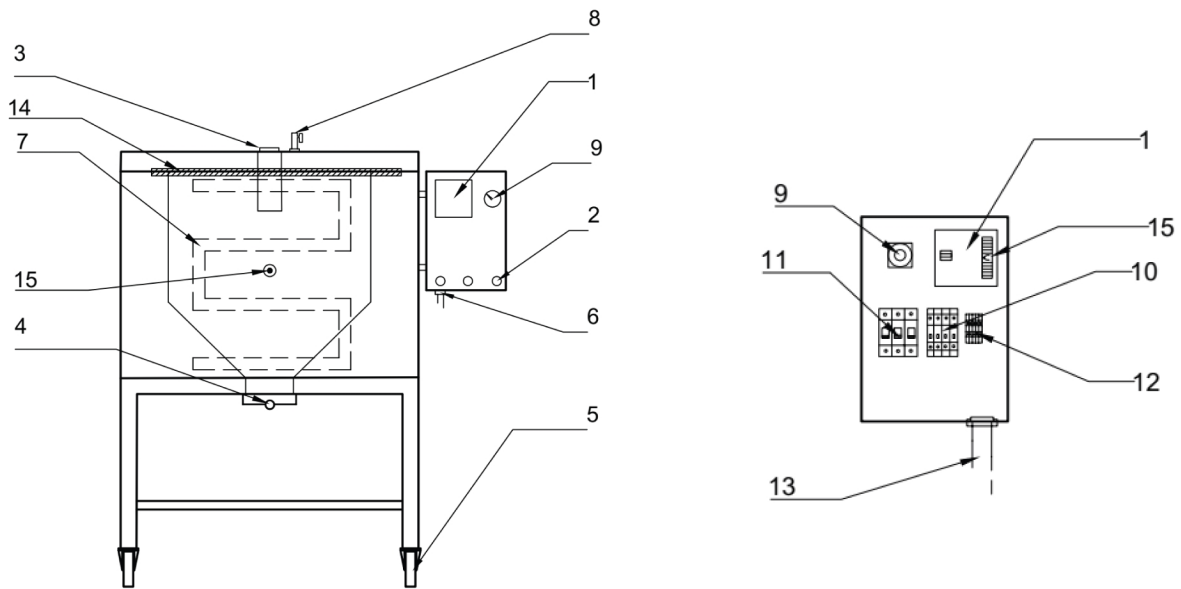
Ordering number	Denomination	Type	Notes
0700 100 021	Stationary submerged arc welding powder drying oven	SDF-50	Three phase 380- 415 V AC 50/60 Hz

Tekniske dokumentation er tilgængelig på internet på adressen: [www.esab.com](http://www.esab.com).

# LEDNINGSDIAGRAM



## BESTILLING AF RESERVEDELE



Item no.	Qty.	Ordering number	Description	Notes
1	1	0700 100 002	Digital thermostat	DT-109A
2	3	0700 100 003	Signal lamp	220 V
	3	0700 100 004	Signal lamp	110 V
3	1	0700 100 006	Door handle	
4	1	0700 100 028	Puller arm	
5	2	0700 100 008	Castors without brake	Back
	2	0700 100 009	Castors with brake	Front
6	1	0700 100 031	Cable gland	
7	2	0700 100 011	Heating element	220 V
	2	0700 100 012	Heating element	110 V
8	1	0700 100 020	Air valve	
9	1	0700 100 018	Power switch	
10	2	0700 100 015	Fuse (automatic)	10 A
	1	0700 100 016	Fuse (automatic)	2 A
11	1	0700 100 017	Contacteur 220V UNI	220 V
	1	0700 100 023	Contacteur 110C UNI	110 V
12	1	0700 100 019	Terminal	
13	1	0700 100 013	Power cable with plug	CEE 5x32 A 400 V plug
	1	0700 100 014	Power cable with plug	110 V
14	1	0700 100 163	Fiberglass wick	SDF-50
15	1	0700 100 165	Thermocouples	







# A WORLD OF PRODUCTS AND SOLUTIONS.



Du kan finde kontaktoplysninger på <http://esab.com>

ESAB AB, Lindholmsallén 9, Box 8004, 402 77 Gothenburg, Sweden, Phone +46 (0) 31 50 90 00

[manuals.esab.com](http://manuals.esab.com)



CE

